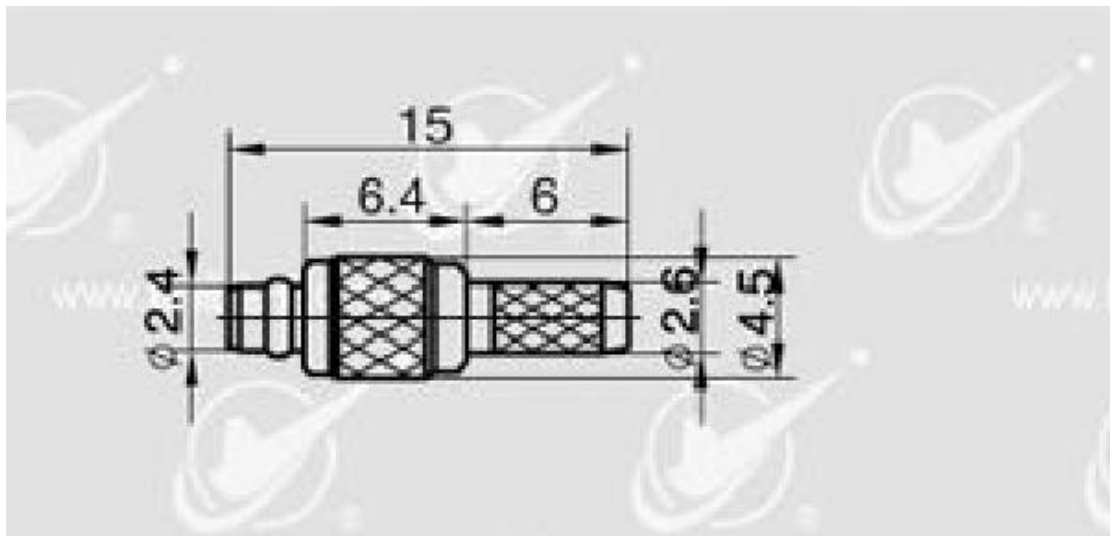
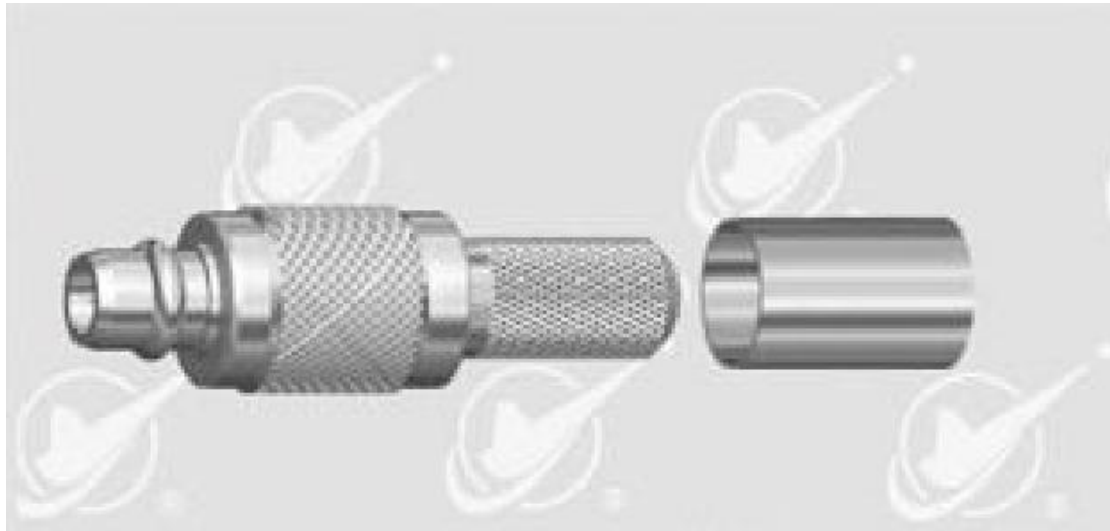


深圳市金航标电子有限公司

KH-MCX-K507-Z高频接头规格书

- 物料代码 (Product Code): XK2013 mcx-jw-1.5
- 物料名称 (Product Name): 高频插座
- 规格型号 (Part Number): KH-MCX-K506-Z
- 环保信息 (Environment protect information): 满足 RoHS 要求
- 安规信息 (Safety information): 无
- 界面尺寸 (Interface standard): 页下
- 技术参数 (Technical parameter)
 - 电气特性 (Electrical performance)
 - ▲ 特性阻抗 (Characteristic impedance): 50Ω
 - ▲ 使用频率范围 (Rated current): $0\sim 18\text{GHz}$
 - ▲ 接触电阻 (Contact resistance): 内导体 $\leq 3\text{m}\Omega$ 外导体 $\leq 2\text{m}\Omega$
 - ▲ 耐电压 (Dielectrically withstanding voltage): 1000VRMS
 - ▲ 额定电压 (Voltage rating): 335VRMS
 - ▲ 绝缘电阻 (Insulation Resistance): $\geq 5000\text{M}\Omega$
 - 机械特性 (Mechanical performance)
 - ▲ 内导体分离力 (Inner conductor separating force): $\geq 0.28\text{N}$
 - ▲ 机械寿命 (Durability): 500 次
 - 材料及表面处理 (Material and surface treatment)
 - ▲金属材料、工艺、表面处理 (Metal material, workmanship and surface treatment)
 - ◇中心接触件 (Contact)
 - 材 料 (Material of male): 铜合金
 - 表面处理 (Surface treatment): 镀金
 - 生产工艺 (Workmanship): 机械加工
 - ◇壳体零件 (Shell)
 - 材 料 (Material): 铜合金
 - 表面处理 (Surface Treatment): 镍上镀金
 - 生产工艺 (Workmanship): 机械加工
 - ▲塑胶材料、工艺、成型 (Plastic, Workmanship And Forming)
 - ◇绝缘体 (Insulator)
 - 材 料 (Material): 聚四氟乙烯
 - 生产工艺 (Workmanship): 机械加工
 - 工作环境 (Operation environment)
 - ▲ 极限温度 (Temperature Range): $-55^{\circ}\text{C}\sim +155^{\circ}\text{C}$
 - ▲ 冲击 (Shock): 500m/s^2
 - ▲ 振动 (Vibration): $10\sim 2000\text{Hz}$, 10m/s^2
- 结构尺寸 (Structure And Dimension)
 - 插座最大外形尺寸 (Maximum dimension of plug):
- 物料简介 (Brief Introduction)
 - 包装储存 (Package and Store) 100PCE/包

Kinghelm[®]



WWW.BDS666.COM 0755-83044319